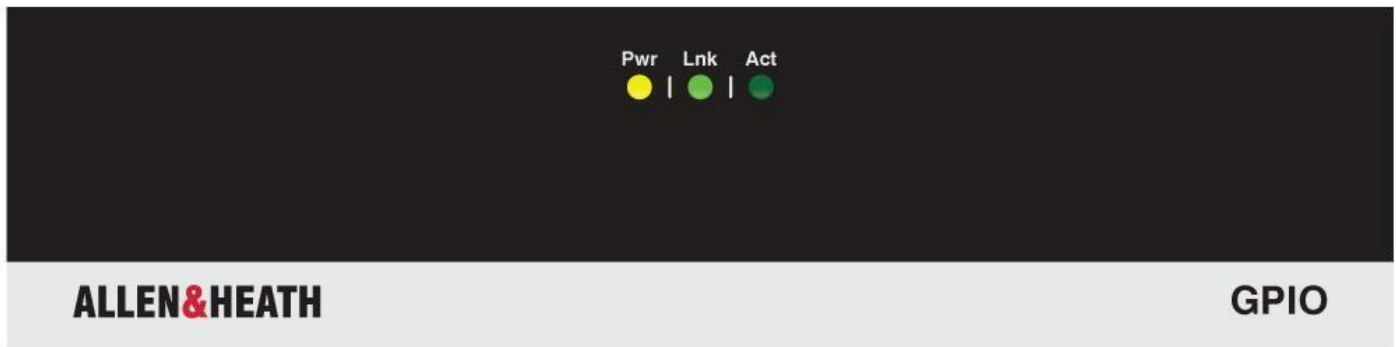
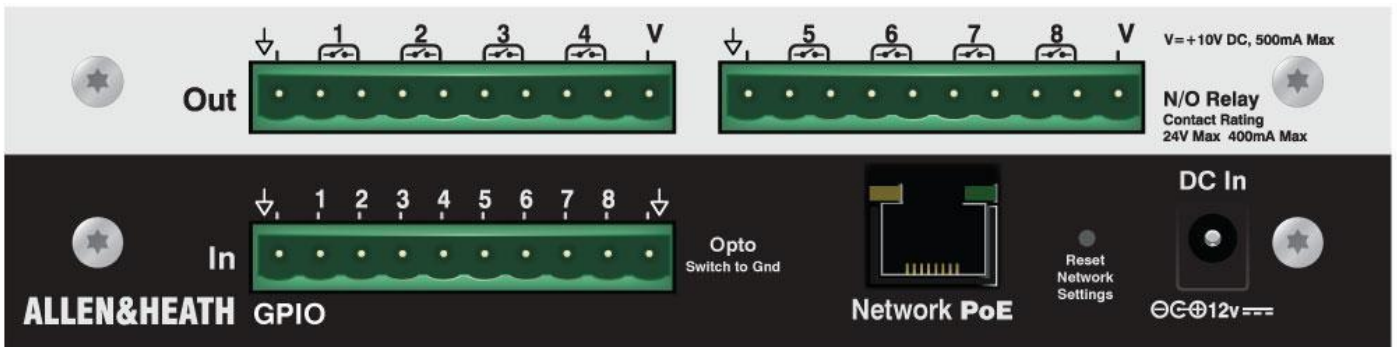
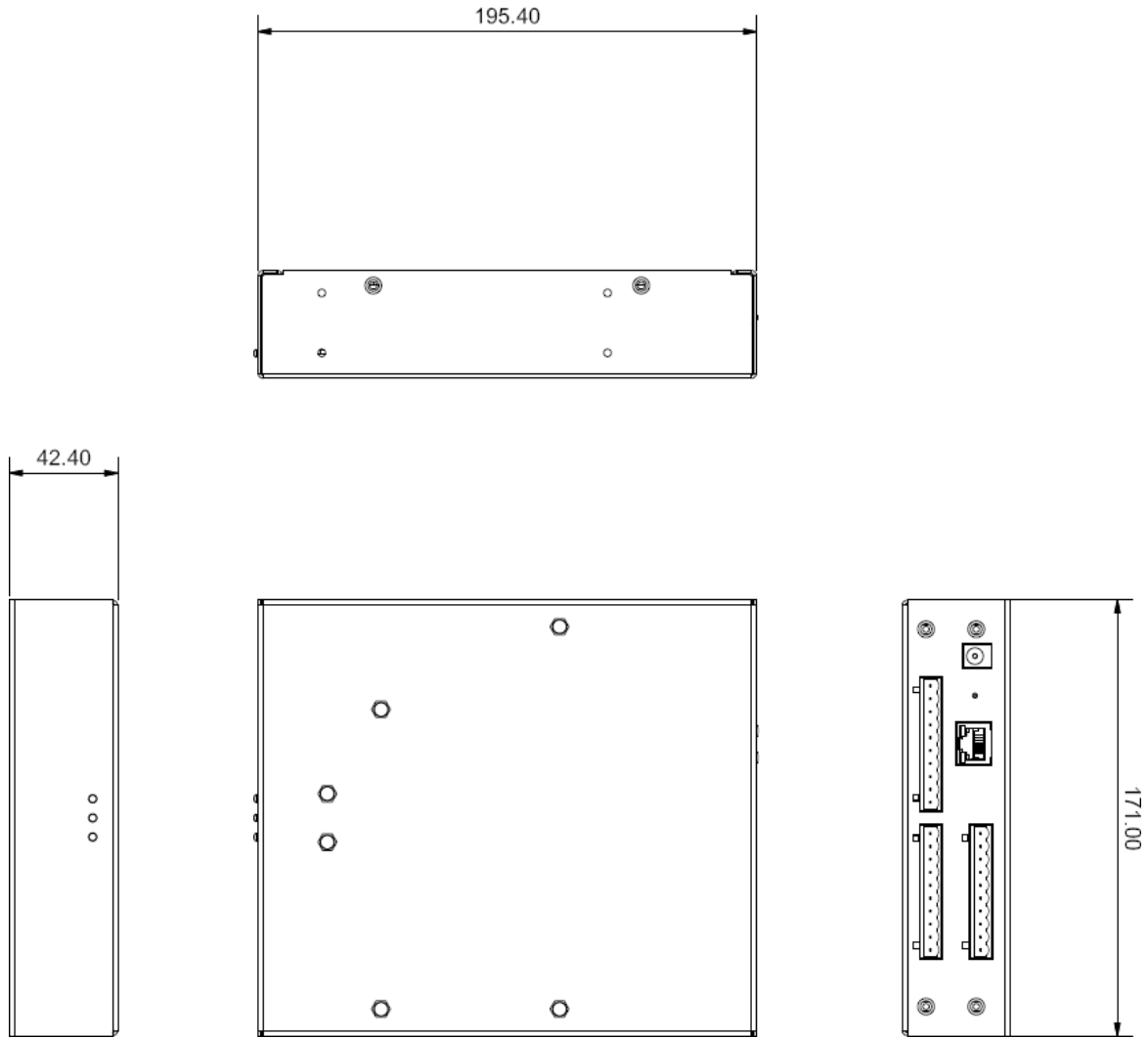


GPIO 技术参数表

概观

- Cat5 连接至dLive 混音机架或界面
- 8个切换至接地输入
- 8个常开 (N/O) 继电器输出
 - 最大24V
 - 最大400mA
- 2x 10V 输出 (500mA 总体最大)
- 行业标准 凤凰接口
- 独立式或机架安装 (1u / ½ 宽度)
- 兼容PoE (IEEE 802.3af-2003)
- 通过Surface或Director配置I/O参数





A&E 规格

该设备为用于第三方集成至dLive系统的便携式通用输入输出网络设备

该单元具有8个开关接地输入和8个常开继电器输出，可用于工业标准Phoenix接口。继电器具有最大10瓦的触点额定值和0.4安培的开关电流。此外，设备还提供两路+ 10V输出，最大总电流为500mA。IO参数可以通过在Windows或Mac上运行的界面、iPad或控制软件进行软件分配。

该设备通过后面板上的RJ45接口的标准cat5电缆连接至界面或混音机架。如有需要，提供重置按钮来恢复出厂默认网络设置。

该设备是独立的、台式的或机架式的，并且可选安装配件是可用的。机架安装时，使用1U高度和1/2宽度的标准19“机架。可选安装单元具有坚固的结构，可以将两个单元安装在一个机架单元中。如果只安装一个单元，则占用一半空间。任何系统最多可以支持8个单元。

该装置具有内置电源，通过所提供的电源接受12V直流电。该设备也符合PoE（IEEE 802.3af-2003）标准，并可通过网络端口从外部交换机或PoE供电设备供电。建议设备的工作温度为5至35摄氏度。

设备为Allen&Heath GPIO。

系统

继电器输出/最大电压	24V
继电器输出/最大电流	400mA
输入	切换至接地
外部电源输出	+10VDC /500mA 最大
操作温度范围	0°C至35°C (32°F至 95°F)
电源	12V DC via external PSU (1A 最大) or PoE (IEEE 802.3af-2003) (0.9A 最大)

尺寸与重量

	宽 x 深 x 高 x 重量
GPO	171 x 203 x 43 mm (6.75" x 8" x 1.7") x 1.2kg (2.7lbs)
外箱	
GPO	360 x 306 x 88 mm (14.25" x 12" x 3.5") x 3kg (6.6lbs)