

### 产品描述

CSM8二分频壁装式扬声器可以提供高质量的声音，且指向性可控，推动了小型扬声器技术的先进发展。该产品设计融合了EAW为大型专业扬声器开发的多项创新技术，这些技术使CSM8二分频壁装式扬声器具备了与更大、更昂贵的扬声器相媲美的指向性能、波前一致性、输出水平和音质。

8英寸的低频驱动器配置精准，在低频/高频分频器下都具有出色的一致性。此外，低频驱动器通过分频器区域时可以提供低频而不牺牲音质。定制的高功率高频驱动器可以在关键语音范围内对低频子系统进行补充。这些驱动器配置提供了普通此种尺寸扬声器一般不具备的模式控制和一致性范围。



### 产品特性

- 1 x 8 英寸低频换能器
- 1 x 1.25 英寸高频球顶高音单元
- 120° x 120° 覆盖模式
- 防紫外线/防风雨HIPS (高冲击聚苯乙烯) 外壳
- 为提高语音清晰度而优化的分频器
- 包括壁挂式安装套件

### 应用场景

- 会议室
- 教堂
- 法庭
- 多分区寻呼/音乐播放系统
- 酒店
- 董事会议厅
- 多功能应用

### 产品规格

#### 配置

子系统:	换能器 低频1 x 8in锥形单元 高频1 x 1.25in压缩驱动单元	负载 倒相式 波导式
操作模式:	功放通道 单功放低频/高频	外部信号处理 高通滤波器

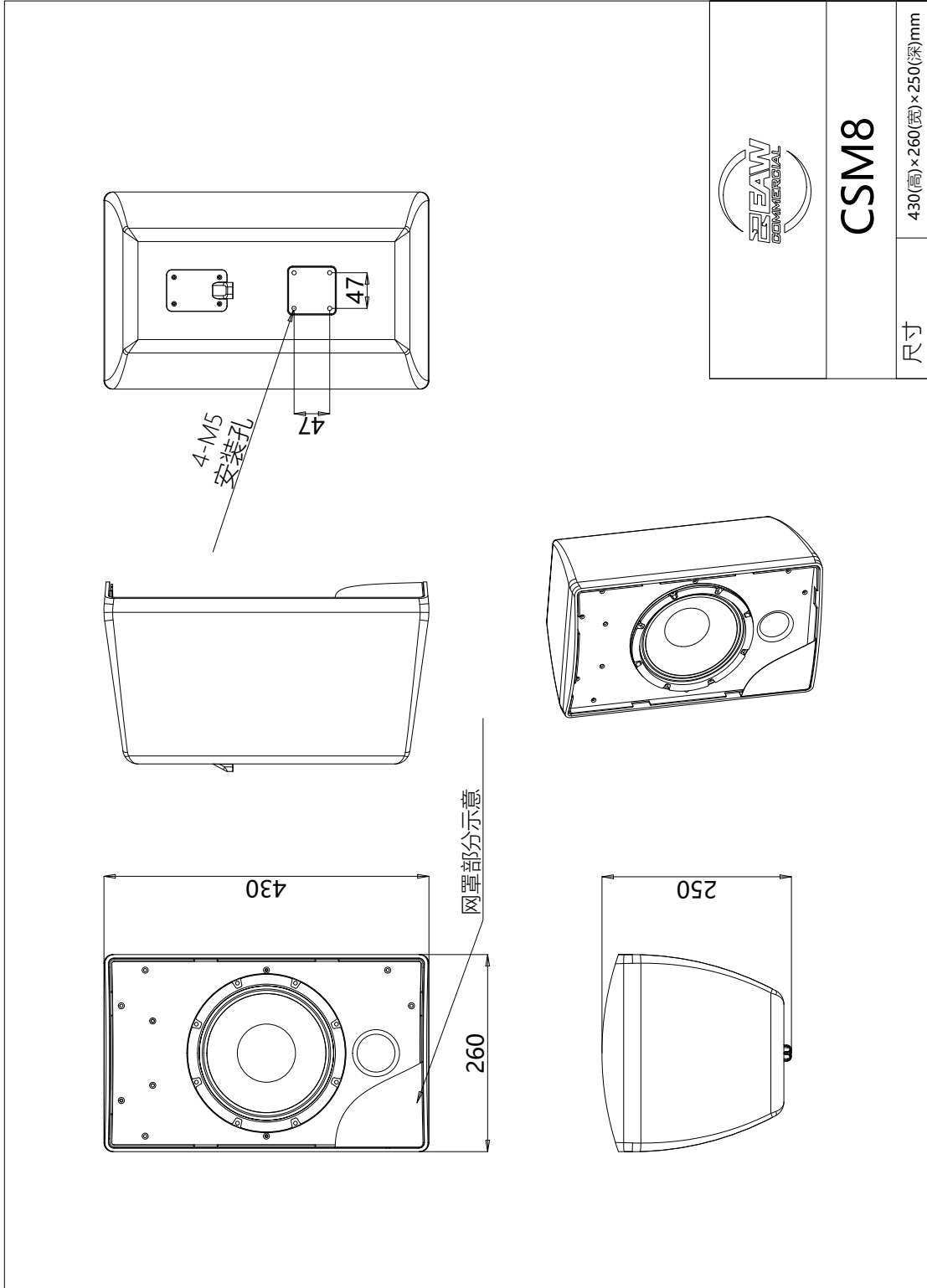
#### 性能

操作范围:	60 Hz 至 21 kHz	
标称波束宽:	水平 120° 垂直 120°	
轴向灵敏度 (全空间声压级):	98 dB (1W@1m)	
计划输出 (全空间声压级):	126 dB (峰值)	
输入阻抗:	8 欧姆	
额定功率:	持续 150W	节目 375W
输入抽头:	70 V: 120W / 60 W / 30 W / 15 W 100 V: 120W / 60 W / 30 W	
尺寸:	430mm (高) x 260mm (宽) x 250mm (深)	
净重:	7.32 kg	
IP等级:	IP55, 附IP56接线盖	
颜色:	黑色	



# CSM8

二分频壁装式扬声器



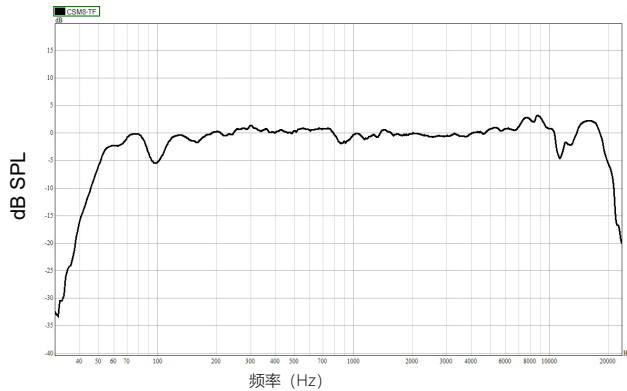


# CSM8

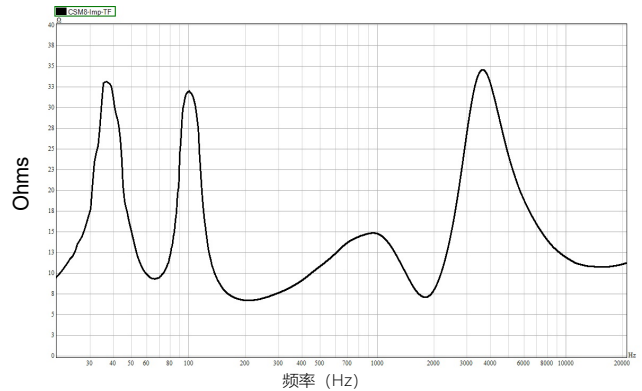
二分频壁装式扬声器

## 性能表现数据

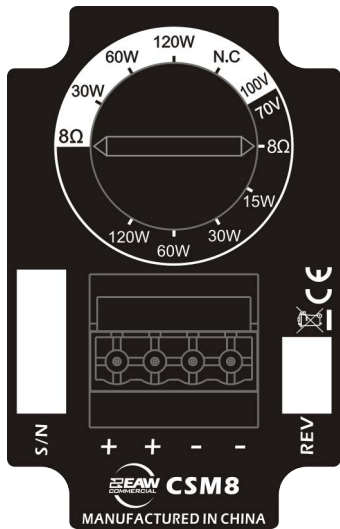
CSM8未经处理的频率响应



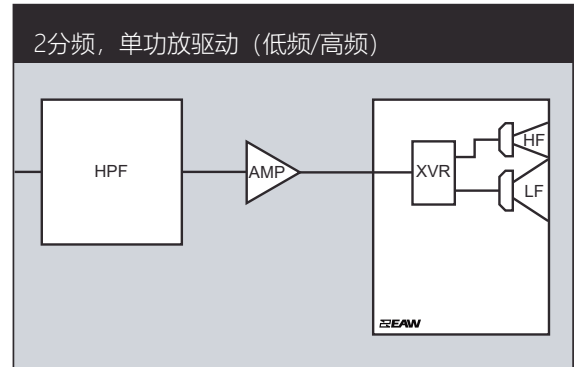
CSM8阻抗VS.频率



## 输入面板



## 信号图解



### 图例

- HPF:** 分频器的高通滤波器-或-推荐的高通滤波器。
- LPF:** 用于分频器的低通滤波器。
- LF/MF/HF:** 低频/中频/高频。
- AMP:** 用户标配功放-或-用于NT产品的集成式功放。
- XVR:** 扬声器自带的无源LPF, HPF, 和EQ。



官方微信



官方微博

易科 | EZPRO

深圳 0755-86919611  
成都 028-83336486

北京 010-65501188  
西安 029-88348186

上海 021-64831166

www.ezpro.com  
info@ezpro.com