

### 概观

CUC4是一款2分频吸顶扬声器，专为特定天花板静压空间的固定安装而设计。CUC系列高性价比专业吸顶扬声器可为需要中等音量音乐播放系统的应用提供高品质且便于安装的解决方案。

CUC4是一款全频同轴开口式吸顶扬声器，配置有1个4.5英寸低音单元（带1英寸音圈）和1个3/4英寸高频压缩驱动器单元。其采用连贯的140°锥形分散设计，声音质量极高，覆盖范围非常宽广且均匀。

CUC4还配套提供一个70/100V多抽头变压器，带旁通低阻抗模式，可为酒店、会议室、咖啡厅、餐厅、学校、公共区域等已安装的分布式音乐和寻呼应用提供解决方案。随附集成式安装系统和用于安装的硬件配件。



### 特性

- 专为特定天花板静压空间的固定安装而设计
- 集成带1英寸音圈的1个4.5英寸低音单元和1个3/4英寸高频压缩驱动器单元
- 140°锥形覆盖模式，实现均匀的声音覆盖
- 内置多抽头恒压变压器
- 内置低电感无源分频器
- 随附集成式安装系统和硬件

### 应用

- 酒店
- 会议室
- 法庭
- 多区寻呼系统/音乐系统
- 董事会议室
- 餐厅
- 多功能设施

### 规格参数

#### 配置

子系统:	换能器	
	LF 1x 4.5英寸低音单元	
	HF 1x 3/4英寸压缩驱动器	

操作模式:	功放通道	外部信号处理
	单功放LF/HF	HPF

#### 性能

频率范围:	62 Hz - 18.5 kHz
-------	------------------

标称波束宽:	140°锥形
--------	--------

轴向灵敏度 (全空间声压级)	92 dB (1W@1m)
----------------	---------------

计算输出 (全空间声压级) :	114dB (峰值)
-----------------	------------

输出阻抗:	8 ohms
-------	--------

功率:	持续	节目
	60 W	150 W

输入抽头:	70 V: 30 W / 15 W / 7.5 W / 3.75 W
	100 V: 30 W / 15 W

尺寸:	直径:	204 mm
	网罩到纸盆后边的距离:	143 mm
	切口尺寸:	181 mm

重量:	2.75 kg
-----	---------

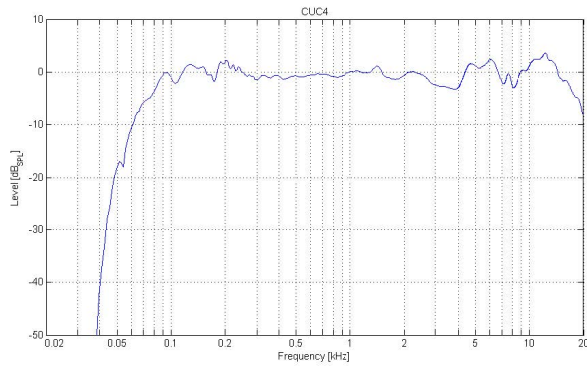
颜色:	白色
-----	----



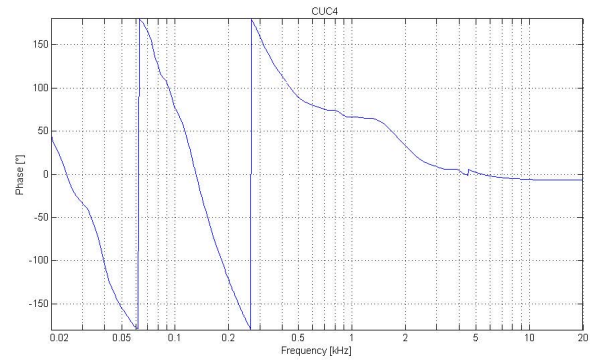
# CUC4

## 2分频吸顶扬声器

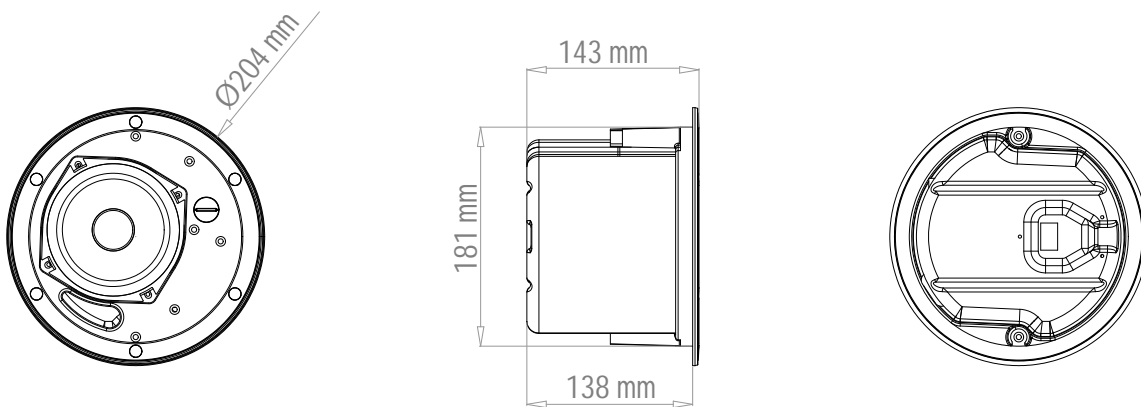
CUC4未处理的频率响应



CUC4相位频率响应



CUC4尺寸



官方微信



官方微博

易科 **EZPRO**

深圳 0755-86919611  
成都 028-83336486

北京 010-65501188  
西安 029-88348186

上海 021-64831166  
济南 136 0105 2610

www.ezpro.com  
info@ezpro.com