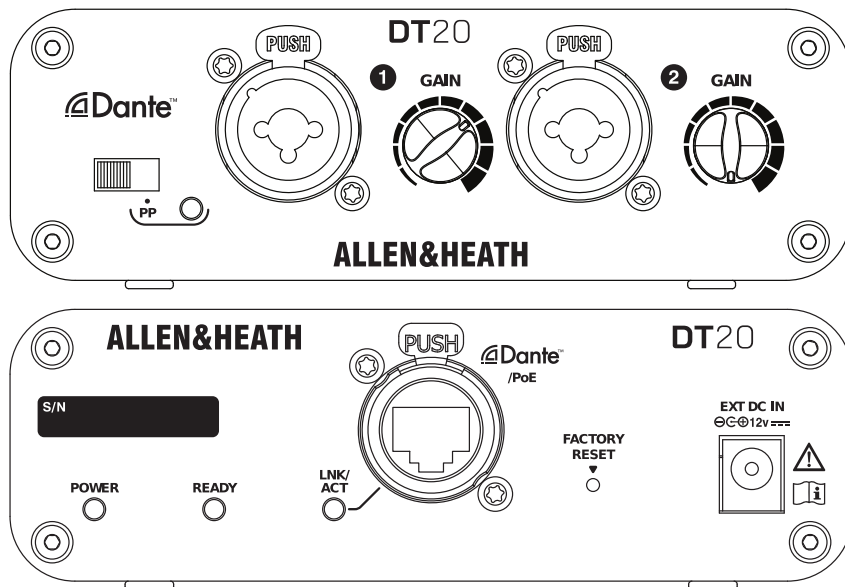


DT20 技术规格参数表

概述

- 48kHz/96kHz Dante输出接口
- 2个组合式话筒/线路输入
- 本地增益控制
- +48V 幻象电源, 带LED指示灯
- PoE或12V直流电源
- EtherCon 连接器
- 加固铝盒
- 供表面安装的可选安装耳片 (DT20-M版本配有)
- 可选机架安装套件DT-RK19



A&E 规格

该设备是远程音频输出接口, 用于支持Dante的音频系统。

该远程音频设备在XLR/¼"TRS插座上提供2个输入。前置放大器的增益范围为0dB至55dB, 通过前部面板的旋钮来控制。配有一个切换器来为两个前置放大器启用48V幻象电源, 同时配有LED指示灯。

该设备能在Dante网络上以48kHz或96kHz的采样率运行。

该设备配有一个EtherCon连接器, 用于在Dante网络上传输数字音频信号。

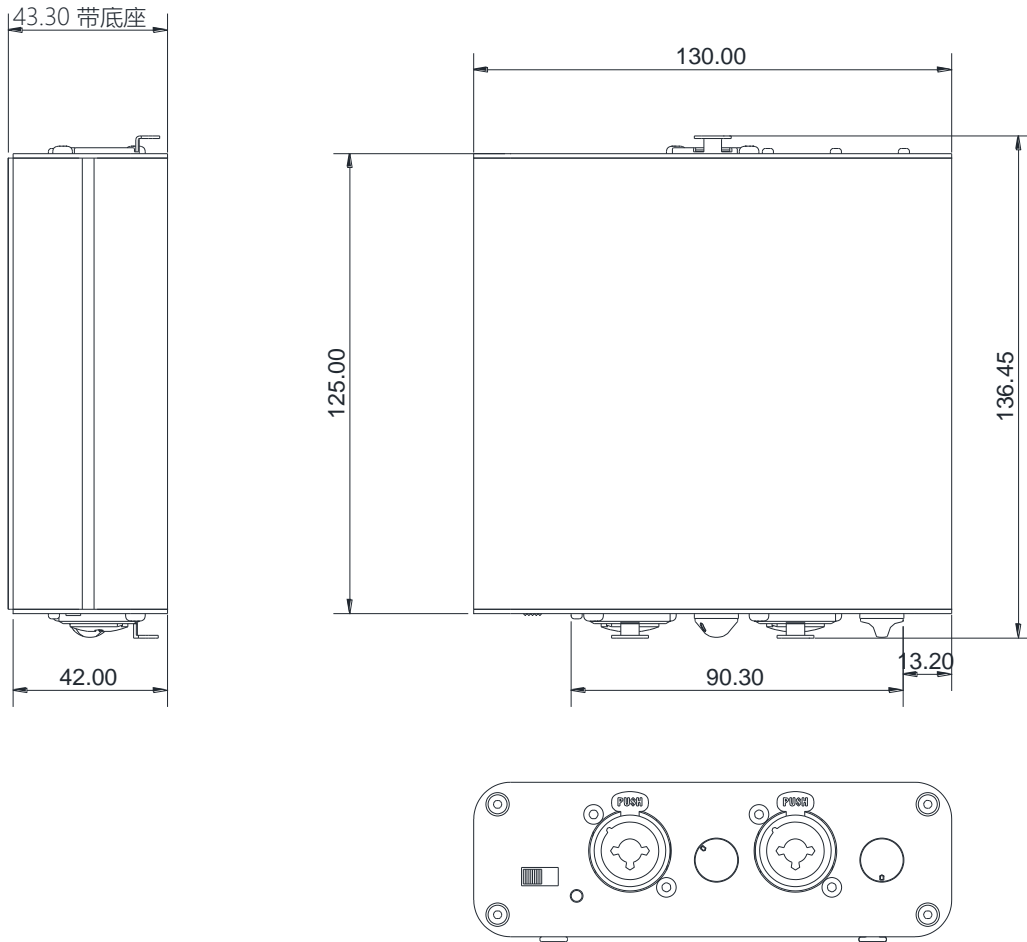
该远程音频设备具有坚固的铝制底盘, 可选套件用于19英寸机架式安装或安装在表面上。

远程Dante接口通过以太网供电 (PoE) 或通过外部12V直流电源供电。

建议远程Dante接口工作温度为0至40摄氏度。

该设备名为 Allen & Heath DT20。

尺寸



系统规格

话筒/线路输入

话筒输入	平衡XLR, +48V 幻象
模拟增益	0 至 +55dB
线路输入	平衡 TRS, -20dB PAD
最大输入电平	+30dBu (包含TRS)
输入阻抗	>4k Ω (XLR), >10k Ω (TRS)

Dante

48kHz/96kHz

功率和温度

直流输入	+12V 直流 1.25A
功耗	10W 最大值
操作温度范围	0°C 至 40°C (32°F 至 104°F)
PoE 要求	802.3af 15W

尺寸和重量

宽 x 深 x 高 x 重量

DT20

130 x 136 x 43 mm, 0.5kg
(5.1" x 5.4" x 1.7", 1lbs)



官方微信



官方微博

易科

EZPRO

深圳 0755-86919611
成都 028-83336486

北京 010-65501188
西安 029-88348186

上海 021-64831166

www.ezpro.com
info@ezpro.com