

SBX118F

18"有源阵列超低频扬声器

- ▶ 可与NTX210L组合吊装
- ▶ 智能自配置和阵列优化
- ▶ 支持Dante输入和环通
- ▶ 可通过背部的控制面板或Resolution软件进行配置
- ▶ 带有通用电压和PFC电源的集成电源



 **Dante**[®]
SPOKEN HERE

概观

SBX118F是一款高输出的中等尺寸超低扬声器系统，能够帮助NTX210L全频系统扩展低频下限。SBX118F采用4英寸音圈，可呈现最佳的声音效果，满足各种规模场馆的使用需求。

SBX系列产品所使用的换能器通常应用于更高性能的产品中。每个NTX210L和SBX118F模块都可以利用自身箱体顶部和底部（前后）的红外传感器与相邻模块进行无线通信。阵列元件可以自己识别到其相对位置和配置，从而大大缩短设置和调试时间，并最大程度减少DSP调整时误识别的几率。

SBX118F支持多种类型的安装配置。它们可以通过吊装架和连接条与NTX210L吊装在同一阵列中，或通过吊装架将多只SBX118F组合在超低阵列中。SBX118F还可以与NTX进行地面堆叠安装，其吊装架定位销可在任何倾斜角度下保证操作的安全性；其顶部和侧面的安装座可以实现最大的灵活性。



NTX210L & SBX118F吊装阵列

技术规格参数

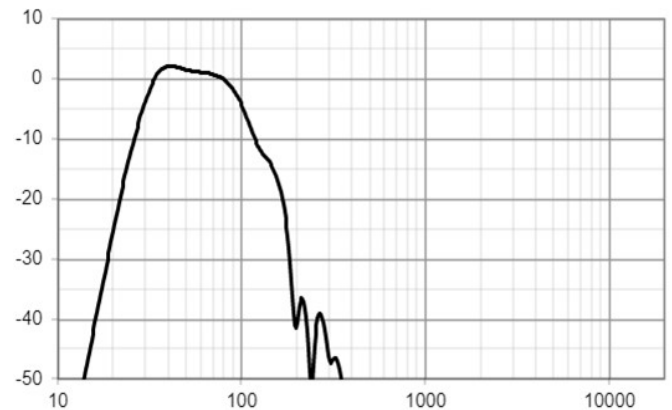
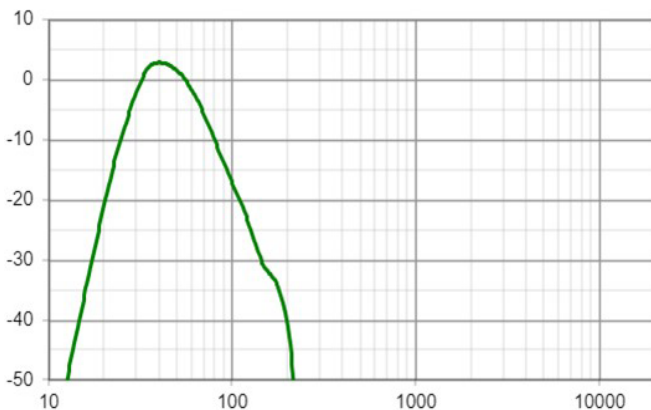
单18"有源阵列超低频扬声器

性能	
最大声压级 (半空间)	135dB
操作范围	25Hz-120Hz
电气规格	
输入类型	电子平衡式
最大输入电平	21dBu
阻抗	20 kOhm (平衡式)
输入布线	XLRF, Pin 1 chassis, pin 2 +, pin 3 - 独立环路XLRM (仅用于模拟信号)
输入选项	模拟, Dante
功放 & 处理 (LF/HF) 类型	Modified Class D
最大输出	2500W
驱动保护	内置DSP限制
交流电源 (标称) 接头	Neutrik PowerCON TRUE1 TOP
输入	100 V - 240 V
频率	50 Hz - 60 Hz
功耗	待机 - 20W
	1/8th - 200W
	1/3rd - 300W
	全 - 550W
控制/通信 接头	2x Neutrik PowerCON TRUE1 TOP
协议	Ethernet/Dante
软件	EAW Resolution 2™

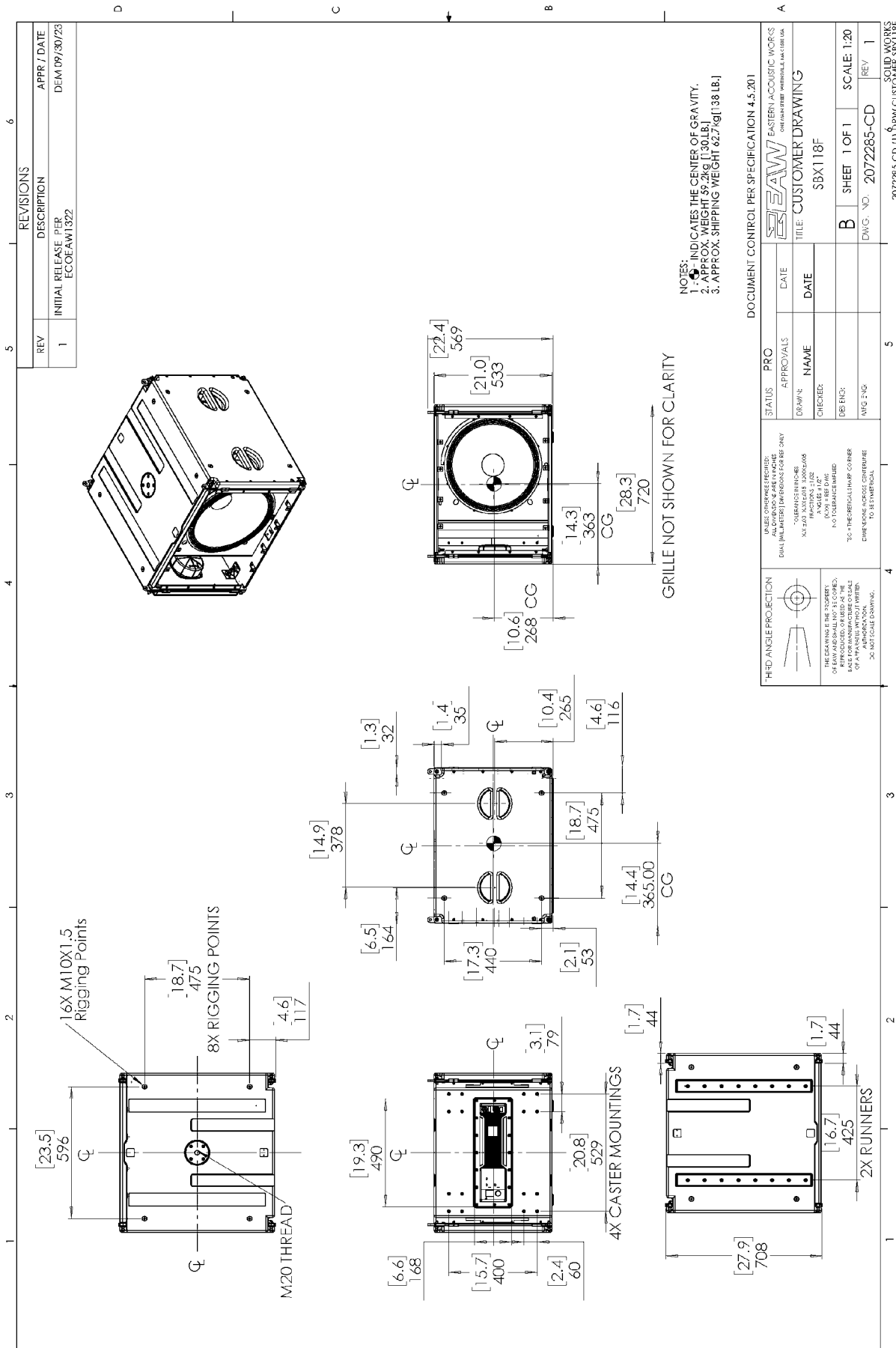
配置		
子系统	换能器	负载
	1x18" cone, 4"音圈	倒相式
操作模式	功放通道	
	外部信号处理	
单功放	VLF	DSP w/EAW DynO™
订购信息		
部件编码:		
SBX118F 黑色		2072285-90
配件		
SBX118F/SB818 手推车		2072415-90
SBX118F 脚轮套件		2070738
SBX118F/SB818 盖子		
NTX 防雨罩-水平		2070971
M20螺纹杆		2047634
KF210/NTX210L连接条		2072421-90
物理规格		
尺寸 (高 × 宽 × 深)	21 x 28.3 x 27.9in (533 x 720x708mm)	
重量	131 lbs.(59.4kg)	

性能图

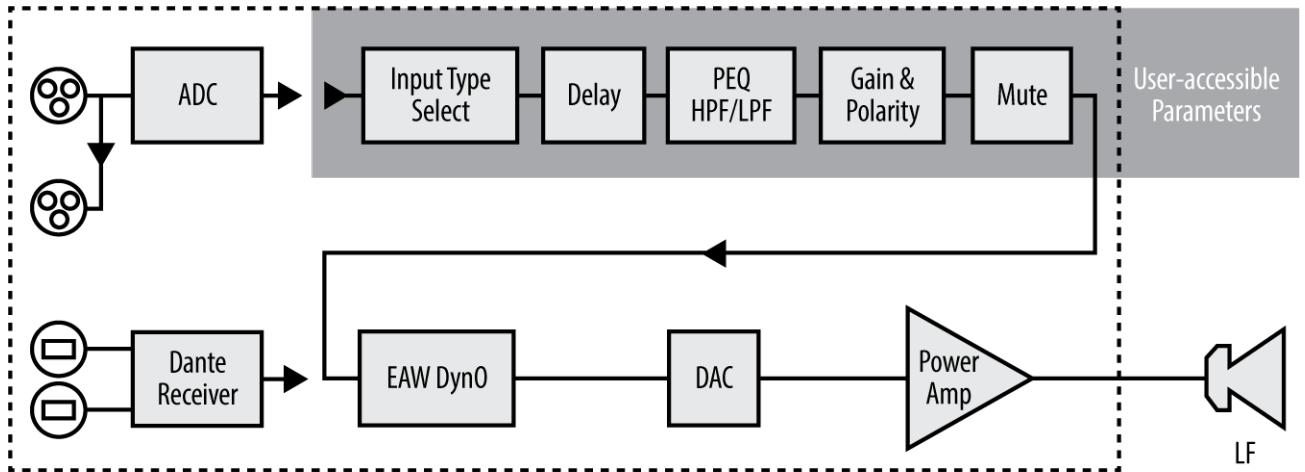
频率响应¹ ■=60Hz 设定 ■=100Hz 设定



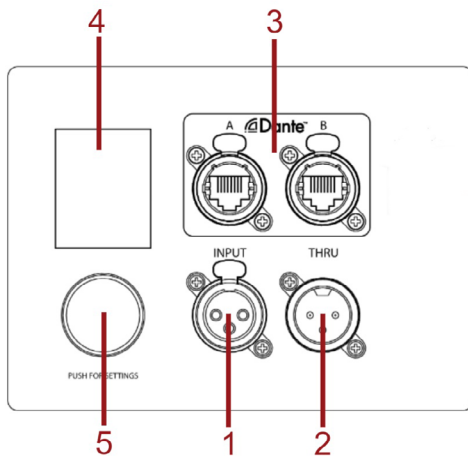
¹ 在输入信号不变的情况下, 声音输出电平随频率的变化。经处理: 归一化为0 dB SPL。未经处理输入: 2V (4 ohm标称阻抗)、2.83V (8 ohm标称阻抗) 或 4V (16 ohm标称阻抗), 参考距离为1m。



信号图解



输入面板



- 1 XLR输入
- 2 XLR通路
- 3 Dante A / B
- 4 LCD UI显示屏
- 5 DSP导航/编辑滚轮

图例

- HPF: 分频器的高通滤波器-或-推荐的高通滤波器。
- LPF: 用于分频器的低通滤波器。
- LF/MF/HF: 低频/中频/高频。
- AMP: 用户标配功放-或-用于NT产品的集成式功放器。
- XVR: 扬声器自带的无源LPF, HPF,和EQ。
- EAW Focusing: 能够实现EAW Focusing的数字信号处理器。
- EAW DynO: 能够实现EAW DynO处理的数字信号处理器。

